

**Exhibit 8** to the Request for Ex Parte Re-examination of

**In re Patent No: 6,208,271**

Issued: March 27, 2001

Applicant: Brad A. Armstrong

Title: Remote Controller with Analog Button(s)

(19)日本国特許庁(JP)

(12) 公開実用新案公報(U)

(11)実用新案出願公開番号

実開平6-56740

(43)公開日 平成6年(1994)8月5日

(51)Int.Cl<sup>5</sup>

G01L 1/18

識別記号

庁内整理番号

F I

技術表示箇所

審査請求 未請求 請求項の数 1 F D (全 2 頁)

(21)出願番号 実願平5-3804

(22)出願日 平成5年(1993)1月14日

(71)出願人 000006220

ミツミ電機株式会社

東京都調布市国領町8丁目8番地2

(72)考案者 古川 等

東京都多摩市乞田541 ハイネス・ビュ  
ラ101号

(72)考案者 筒井 敬貴

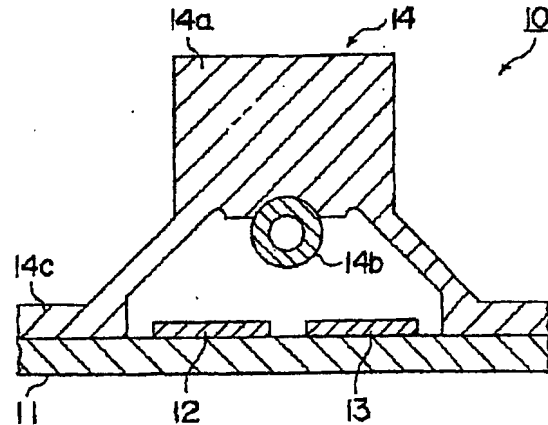
東京都狛江市中和泉5丁目40番地2号 和  
泉3寮

(54)【考案の名称】 感圧装置

(57)【要約】

【目的】本考案は、簡単な構成により、高い耐久性を有すると共に、操作性の良い抵抗変化が得られるようにした、感圧装置を提供することを目的とする。

【構成】基板11上にて互いに所定の間隔をもって対向するように形成された二つの固定接点部12、13と、該基板の上方にて上下動可能に支持された可動接点部14bとを含んでおり、該可動接点部が、導電物質を混入した弾性ゴムから成形され、且つその固定接点部に接触する部分が、下方に向かって凸状に形成されているように、感圧装置10を構成する。



## 【考案の詳細な説明】

【0001】

## 【産業上の利用分野】

本考案は、感圧装置に関し、特に応力に対して、電気抵抗が変化する感圧可変抵抗器に関するものである。

【0002】

## 【従来の技術】

従来、抵抗体と摺動接点とにより構成された可変抵抗器が、回路電圧の調整等のために使用されている。また、応力に対して電気抵抗が変化する半導体感圧素子の特性を利用したストレインゲージ等のセンサが広く知られている。

【0003】

ところで、例えばコンピュータのカーソル移動やスクロールキー、自動車のパワーウィンドウスイッチ等は、単にオンとオフを切換えるスイッチであるが、これらのキーまたはスイッチに対して、操作者の意志に応じてアナログ的に操作量を調整することができる機能を付加すれば、所謂マンマシンインターフェースとしての性能向上が期待できる。

【0004】

このようなアナログ的操作を実現するためには、ハードウェア、ソフトウェアを変更する必要があると共に、キー、スイッチとしても、電気量調整手段として可変抵抗器を備えたものを使用する必要があることは、明らかである。

【0005】

## 【考案が解決しようとする課題】

しかしながら、このようなキー、スイッチとして、従来の可変抵抗器を応用することは、体積、重量、耐久性やコスト等の多くの点から、問題がある。例えば、従来の機械式の可変抵抗器をキーボードのキーに用いることは、スペース的にも、また耐久性や操作性の点からも、問題が生ずることになる。

【0006】

本考案は、以上の点に鑑み、簡単な構成により、高い耐久性を有すると共に、操作性の良い抵抗変化が得られるようにした、感圧装置を提供することを目的と

している。

【0007】

【課題を解決するための手段】

上記目的は、基板上にて互いに所定の間隔をもって対向するように形成された二つの固定接点部と、該基板の上方にて上下動可能に支持された可動接点部とを含んでおり、該可動接点部が、導電物質を混入した弾性ゴムから成形され、且つその固定接点部に接触する部分が、下方に向かって凸状に形成されていることを特徴とする、感圧装置により、達成される。

【0008】

【作用】

上記構成によれば、可動接点部を上方から押圧したとき、該可動接点部が、下方に移動することにより、基板上の二つの固定接点部に対してブリッジ状に接触することになると共に、該可動接点部の下方の固定接点部に接触する部分が、下方に向かって凸状に形成されていることから、可動接点部の押圧力が大きいほど、該可動接点部は、押し潰されるように扁平形状に変形することになり、該固定接点部に対する接触面積が大きくなる。

【0009】

従って、可動接点部の押圧力が大きくなるに従って、該可動接点部の固定接点部に対する接触面積が徐々に大きくなることにより、上記二つの固定接点部の間の電気抵抗値は、徐々に減少することになり、押圧力に応じた電気抵抗値の変化が得られることになる。

【0010】

ここで、上記構成においては、可動接点部及び固定接点部のみにより、感圧装置が構成され得るので、構成が簡単で、且つ低コストで製造され得ると共に、断線等の故障発生が殆どなく、耐久性に優れており、また小型に構成され得ることから、キーボードのキー等に容易に組み込まれ得ることとなり、応用範囲が非常に広く拡大され得ることになる。

【0011】

【実施例】

以下、図面に示した実施例に基づいて、本考案を詳細に説明する。

図1は、本考案による感圧装置の一実施例を示している。

【0012】

図1において、感圧装置10は、基板11上にて互いに所定の間隔をもって対向するように、導電パターン等により形成された二つの固定接点部12、13と、該基板11の上方に配設された所謂ラバーキートップ14とから構成されている。

【0013】

該ラバーキートップ14は、その本体14aの下端に取り付けられた可動接点部14bと、該本体14aを上下動可能に支持すると共に、基板11の表面に取り付けられる脚部14cとから構成されており、カーボンブラックやグラファイト等の炭素粉末の混入したシリコンゴム等の弾性ゴム材料から、一体形成されている。

【0014】

ここで、該ラバーキートップ14の可動接点部14bは、図示の場合、中空円筒状に形成されており、その下端が、下方に向かって凸状の形状を有している。

【0015】

本考案による感圧装置10は、以上のように構成されており、ラバーキートップ14を上方から押圧すると、この押圧力に基づいて、該ラバーキートップ14が下方に移動せしめられる。

【0016】

そして、図2に示すように、該ラバーキートップ14の可動接点部14bの下端が、基板11上の二つの固定接点部12、13に接触したとき、該固定接点部12、13が、該可動接点部14bを介して、互いに電気的に接続され得ることになる。このとき、押圧力を $F_a$ として、該可動接点部14bの固定接点部12、13に対する接触面積が小さいことから、該固定接点部12、13の間の電気抵抗値 $R$ は、最大値をとる。

【0017】

この状態から、該ラバーキートップ14をさらに下方に押圧して、押圧力を $F$

bとすると、図3に示すように、該ラバーキートップ14の可動接点部14bが、弾性変形して、扁平形状に押し潰されることになる。これによって、該可動接点部14bの固定接点部12、13に対する接触面積が大きくなり、従って、該固定接点部12、13の間の電気抵抗値Rは、小さくなる。

【0018】

このようにして、該ラバーキートップ14の押圧力Fに基づいて、該固定接点部12、13の間の電気抵抗値Rは、図4のグラフに示すように、比較的大きく変化することになる。

【0019】

図5は、図1の実施例における可動接点部14bの変形例を示している。即ち、図4において、可動接点部20は、その断面形状にて、上端20aが平坦に形成され、且つ下端20bが下方に向かって凸状になるように、中空状に形成されている。

【0020】

このように構成された可動接点部20の場合にも、前記中空円筒状の可動接点部14bの場合と同様に、押圧力に対応して、該可動接点部20が扁平形状に押し潰されることになり、固定接点部12、13に対する接触面積が、大きくなる。従って、押圧力に比例して、電気抵抗値が小さく変化することになる。

【0021】

尚、可動接点部の形状は、上述した可動接点部14b、20の形状に限らず、押圧力Fに応じて、固定接点部12、13に対する接触面積が大きくなるような、少なくとも下方に向かって凸状の形状であればよい。

【0022】

【考案の効果】

以上述べたように、本考案によれば、簡単な構成により、高い耐久性を有すると共に、操作性の良い抵抗変化が得られるようにした、極めて優れた感圧装置が提供され得ることになる。

**JAPANESE LAID-OPEN UTILITY  
MODEL APPLICATION  
H6-56740 (1994)**

(19) Japan Patent Office (JP)	(11) Publication No.	H6-56740		
(12) Published Laid-Open Utility Model (U)	(43) Publication Date	August 5, 1994		
(51) Int. Cl. <sup>5</sup>	Identification	In-House Reference	FI	Place of Technical
	Code	Number		Designation

G 01 L 1/18

No examination request

Number of claims 1 FD (totally 2 pages)

---

(21) No. of Application	UM Appl. H5-3804
(22) Date of Filing	January 14, 1993 (Heisei 5)
(71) Applicant	000006220 <b>Mitsumi Electric Co., Ltd.</b> 8-8-2, Kokuryo-cho Chofu-shi, Tokyo
(72) Inventor	<b>Hitoshi Furukawa</b> 101 Hainesu Hyura, 541 Kitta Tama-shi, Tokyo
(72) Inventor	<b>Keiki TSUTSUI</b> Izumi Dormitory 3, 5-40-2, Nakaizumi Komae-shi, Tokyo

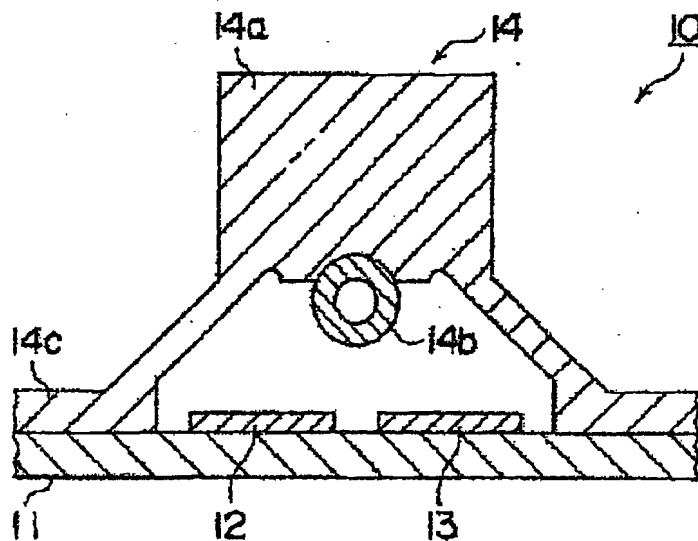
---

(54) [Title of the Invention] Pressure Sensitive Device

(57) [Abstract]

[Purpose] The purpose of the present invention is to provide a pressure sensitive device having high durability and which provides resistance change with good operability.

[Structure] A pressure sensitive device 10 which includes two fixed contacts 12 and 13 formed opposite each other at prescribed spacing on a board 11 and a movable contact 14b supported above the board 11 in a vertically movable way and is so structured that the movable contact is formed of an elastic rubber mixed with a conductive substance and a part in contact with the fixed contacts is formed convexly downward.



[Claims]

[Claim 1] A pressure sensitive device which includes two fixed contacts formed so as to oppose each other at prescribed spacing on a board and a movable contact supported above the board



in a vertically movable way and is characterized by the fact that the movable contact is formed of an elastic rubber mixed with a conductive substance and the part in contact with the fixed contacts is formed convexly downward.

**[Brief description of the drawings]**

[Fig. 1] Schematic sectional view showing an example of a pressure sensitive device based on the present invention.

[Fig. 2] Partial sectional view showing a state in which a rubber key top of the pressure sensitive device of Fig. 1 is pushed by a pushing force  $F_a$ .

[Fig. 3] Partial sectional view showing a state in which a rubber key top of the pressure sensitive device of Fig. 1 is pushed by a larger pushing force  $F_b$ .

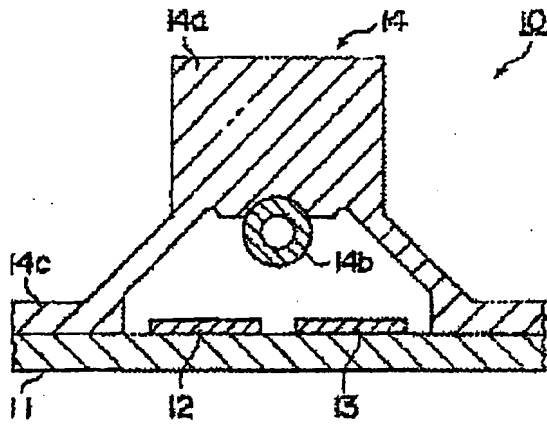
[Fig. 4] Graph showing the relationship between the pushing force  $F$  and the electric resistance value  $R$  between fixed contacts in the pressure sensitive device of Fig. 1.

[Fig. 5] Partial oblique view showing a modification example of a movable contact in the pressure sensitive device of Fig. 1.

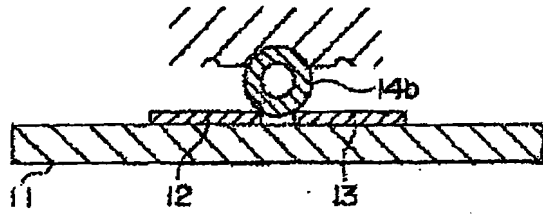
**[Description of the symbols]**

- 10            pressure sensitive device
- 11            board
- 12, 13       fixed contacts
- 14            rubber key top
- 14a          main body
- 14b, 20      movable contacts
- 14c          foot

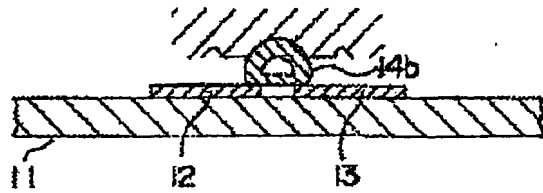
**[Fig. 1]**



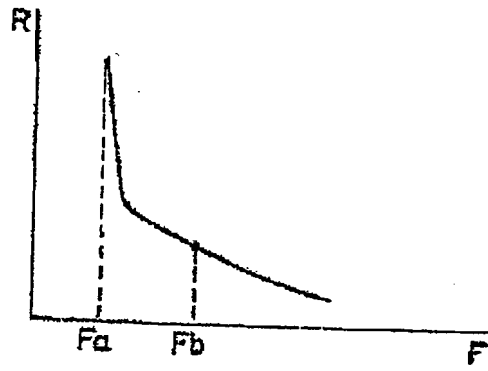
[Fig. 2]



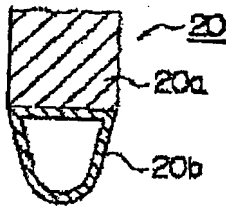
[Fig. 3]



[Fig. 4]



[Fig. 5]



## **[Detailed Description of the Invention]**

**[0001]**

### **[Field of Industrial Application]**

The present invention relates to a pressure sensitive device, and particularly to a pressure sensitive device in which the electric resistance changes relative to stress.

**[0002]**

### **[Prior art]**

Variable resistors constructed by a resistor and a slide contact have been used heretofore to regulate circuit voltage. Sensors using the characteristics of a semiconductor pressure sensitive device in which the electric resistance changes relative to stress, such as a torque gauge, etc. have been widely known.

**[0003]**

For example, the cursor movement keys and scroll keys of a computer, power window switches of an automobile, etc. are switches for simply switching ON and OFF. However, if a function capable of analogically adjusting the control input in accordance with the will of an operator is added, performance improvement as a so-called man-machine interface may be anticipated for these keys or switches.

**[0004]**

To realize such analog operation, it is evident that software and hardware must be changed and keys, switches provided with a variable resistor as a regulating means of electric quantity must be employed.

**[0005]**

### **[Problem overcome by the invention]**

However, for such keys and switches, the application of conventional variable resistors has several problems from the standpoint of volume, weight, durability and cost, etc. For example, the use of a conventional mechanical variable resistor in the keys of a keyboard also causes problems from the standpoint of space, durability and operability.

**[0006]**

In view of the above, the purpose of the present invention is to provide a pressure sensitive device that has a high durability and provides resistance change with good operability by a simple structure.

[0007]

**[Problem resolution means]**

The above purpose is achieved by a pressure sensitive device which includes two fixed contacts formed so as to oppose each other at prescribed spacing on a board and a movable contact supported above the board in a vertically movable way and is characterized by the fact that the movable contact is formed of an elastic rubber mixed with a conductive substance, and the part in contact with the fixed contacts is formed convexly downward.

[0008]

According to the above structure, when the movable contact is pushed from the above, the movable contact comes into contact with the two fixed contacts on the board like a bridge by moving downward, the part in contact with the fixed contacts below the movable contact being formed convexly downward, therefore the greater the pushing force of the movable contact, the more the movable contact deforms in a flattened collapsed-like shape and the more the contact area with the fixed contacts will become.

[0009]

Accordingly, the electric resistance value between the two fixed contacts is slowly reduced and change of the electric resistance value corresponding to the pushing force is obtained by slowly increasing the contact area of the movable contact with the fixed contacts.

[0010]

The pressure sensitive device has a simple structure and can be manufactured at low cost because it can be structured by only the movable contact and the fixed contacts in the above structure, and the pressure sensitive device can be easily incorporated into the keys of a key-board because it has excellent durability and can be structured in a small size, widely expanding its range of application.

[0011]

**[Example]**

The present invention is described in detail hereafter, based on the example shown in the drawings.

Fig. 1 shows an example of a pressure sensitive device based on the present invention.

**[0012]**

In Fig. 1, a pressure sensitive device 10 is structured from two fixed contacts 12 and 13 formed according to a conductive pattern so as to oppose each other at prescribed spacing with a so-called rubber key top 14 arranged above the board 11.

**[0013]**

The rubber key top 14 is constructed from a movable contact 14b mounted to the lower end of the main body 14a and a foot 14c vertically and movably supporting the main body 14a and mounted to the surface of board 11, being integrally formed of an elastic rubber material, such as a silicone rubber mixed with a carbon powder like carbon black or graphite, etc.

**[0014]**

As an illustration, the movable contact 14b of the rubber key top 14 is formed in the shape of a hollow cylinder, and its lower end is shaped convexly downward.

**[0015]**

The pressure sensitive device based on the present invention is structured as above, and if the rubber key top 14 is pushed from above, the rubber key top 14 can be moved down.

**[0016]**

As shown in Fig. 2, when the lower end of movable contact 14b of the rubber key top 14 comes into contact with the two fixed contacts 12 and 13 on the board 11, the fixed contacts 12 and 13 can be electrically connected to each other via the movable contact 14b, at which time the electric resistance value  $R$  becomes the maximum value because the pushing force is  $F_a$  and the contact area of the movable contact 14b with the fixed contacts 12 and 13 is small.

**[0017]**

If the rubber key top 14 is further pushed down from this state and the pushing force is  $F_b$ , as shown in Fig. 3, the movable contact 14b of the rubber key top 14 is elastically deformed and

collapsed in a flattened shape, increasing the contact area of the movable contact 14b with the fixed contacts 12 and 13, reducing the electric resistance value R between the fixed contacts 12 and 13.

[0018]

In this manner, as shown in a graph of Fig. 4, the electric resistance value R between the fixed contacts 12 and 13 changes considerably on the basis of the pushing force F of the rubber key top 14.

[0019]

Fig. 5 shows a modification example of the movable contact 14b in the example of Fig. 1. Namely, in Fig. 4, the movable contact 20 is formed in a hollow shape by its cross-section so that the upper end 20a is formed flat and the lower end 20b becomes convex downward.

[0020]

In the case of movable contact 20 thus constructed, as with the case of the hollow cylindrical contact 14b, the movable contact 20 is collapsed in a flattened shape corresponding to the pushing force, increasing the contact area with the fixed contacts 12 and 13. Accordingly, the electric resistance value changes little in proportion to the pushing force.

[0021]

The shape of above-mentioned movable contacts is not limited to the shape of 14b, 20 and may be at least a downward convex shape so that the contact area with the fixed contacts 12 and 13 increases in accordance with the pushing force F.

[0022]

#### [Efficacy of the invention]

As described above, the present invention can provide an extremely excellent pressure sensitive device that has high durability and provides resistance change with good operability by means of a simple structure.

CERTIFICATE OF TRANSLATION

I Roger P. Lewis, whose address is 42 Bird Street North, Martinsburg WV 25405, declare and state the following:

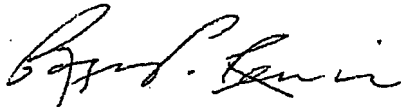
I am well acquainted with the English and Japanese languages and have in the past translated numerous English/Japanese documents of legal and/or technical content.

I hereby certify that the Japanese translation of the attached translation of documents identified as:

Laid Open Utility Model  
JP H6-56740  
"Pressure Sensitive Device"

is to the best of my knowledge and ability true and accurate.

I further declare that all statements contained herein of our own knowledge, are true, that all statements of information and belief are believed to be true.

  
ROGER P. LEWIS

October 24, 2006